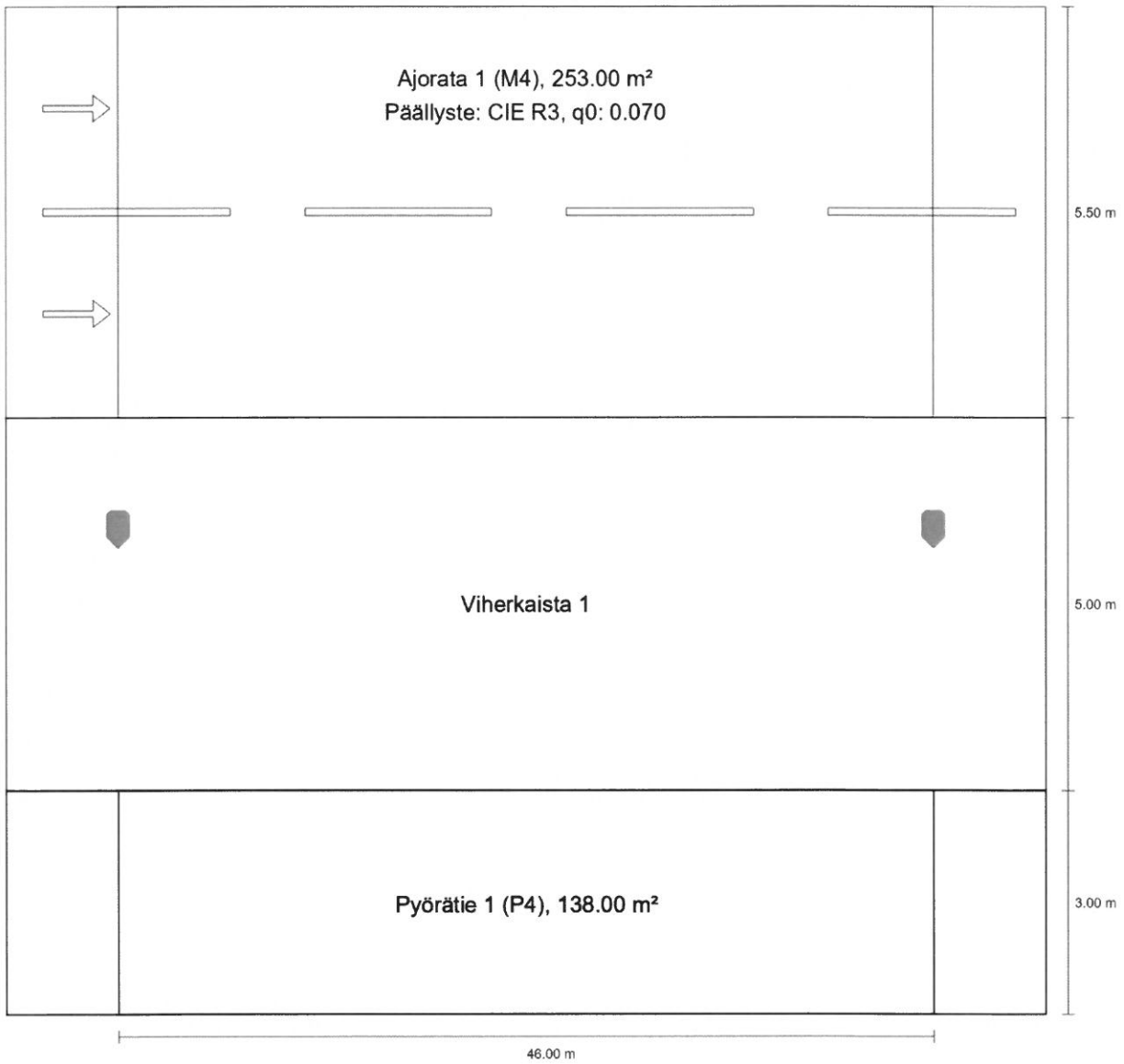


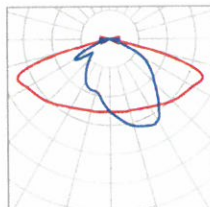
ALKUPÄÄ ILMAJOHTO

Yhteenvedo (nach EN 13201:2015)



ALKUPÄÄ ILMAJOHTO

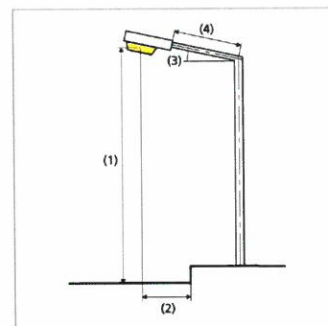
Yhteenvedo (nach EN 13201:2015)



Valmistaja	Greenled	P	93.0 W
Tavaranumero	KO1 Vega 99S 740 CLO corrected	Φ_{Lamppu}	12453 lm
Tuotteen nimi	KO1 Vega 99S 740 CLO corrected	Φ_{Valaisin}	12453 lm
Varustus	1x GL LED	η	100.00 %

KO1 Vega 99S 740 CLO corrected (yksipuolinen alhaalla)

Katuvalojen väli	46.000 m
(1) valopisteen korkeus	10.000 m
(2) valopisteen ulkonema	-1.500 m
(3) poikkivarren kallistuskulma	5.0°
(4) poikkivarren pituus	0.094 m
Vuosittaiset käyttötunnit	4000 h: 100.0 %, 93.0 W
Teho / reitti	2046.0 W/km
ULR / ULOR	0.00 / 0.00
Maks. valovoimat	≥ 70°: 462 cd/klm
Kaikkiin niihin suuntiin, jotka muodostavat ilmoitetun kulman alemman pystysuoran kanssa, kun valaisin on asennettu käyttökuntoon.	≥ 80°: 152 cd/klm ≥ 90°: 3.26 cd/klm
Valovoiman luokka	G*1
Valovoiman arvot [cd/klm] valovoiman luokan standardin EN 13201:2015 mukaista laskentaa varten perustuvat valaisimen valovirtaan.	
Häikäisyindeksin luokka	D.5
MF	0.90



ALKUPÄÄ ILMAJOHTO

Yhteenveto (nach EN 13201:2015)

Arviointikenttien tulokset

Asennusta varten laskennassa sovellettiin huoltokerrointa 0.90.

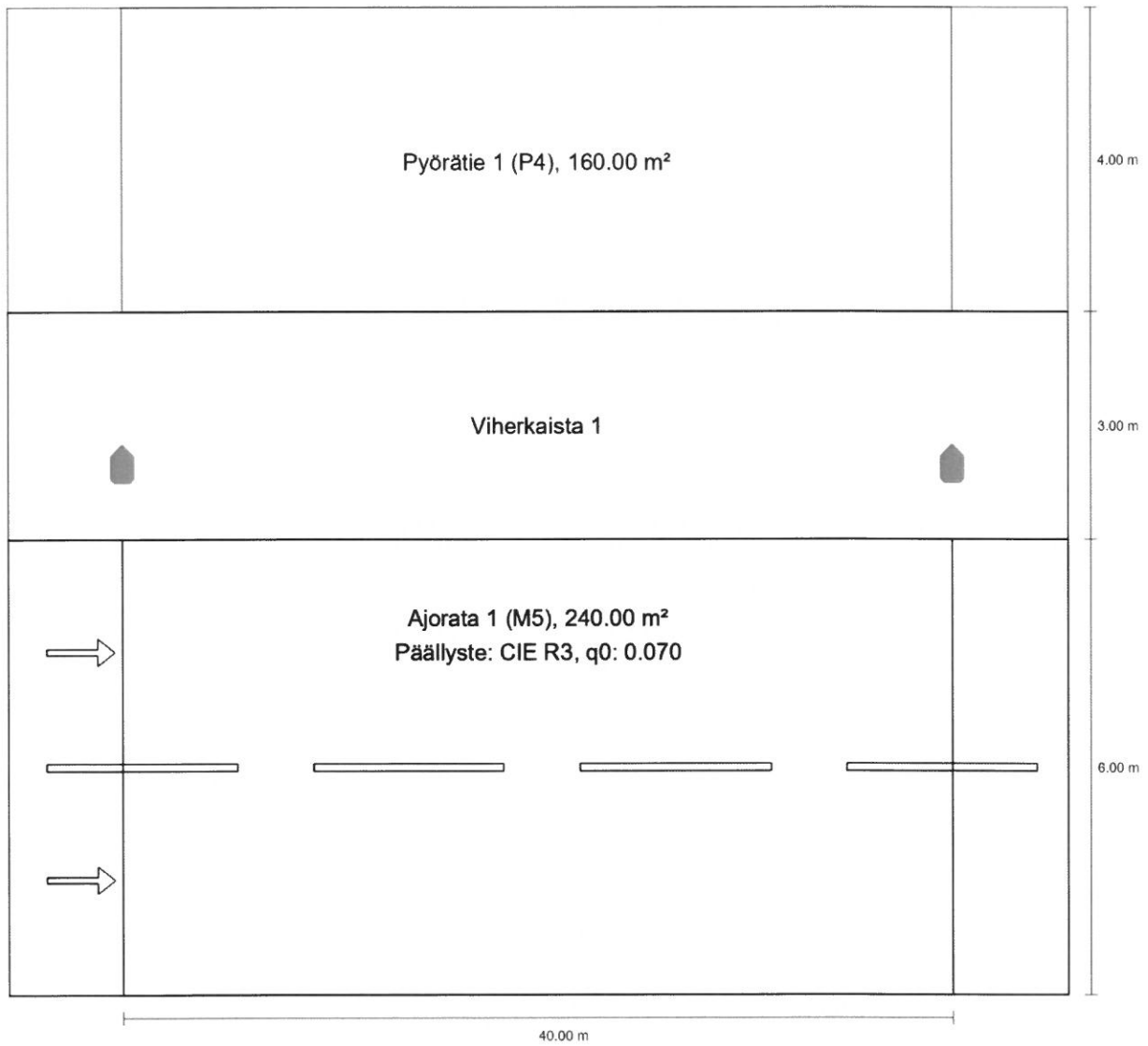
	Koko	Laskettu	Ohje	Kunnossa
Ajorata 1 (M4)	L_m	0.78 cd/m ²	≥ 0.75 cd/m ²	✓
	U_o	0.56	≥ 0.40	✓
	U_l	0.60	≥ 0.60	✓
	TI	11 %	≤ 15 %	✓
	R_{EI}	0.74	≥ 0.30	✓
Pyörätie 1 (P4)	E_m	5.50 lx	[5.00 - 7.50] lx	✓
	E_{min}	2.17 lx	≥ 1.00 lx	✓

Energiatehokkuusindikaattorien tulokset

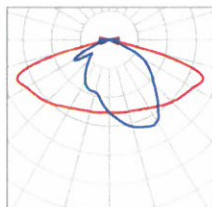
	Koko	Laskettu	Energiankulutus
ALKUPÄÄ ILMAJOHTO	D_p	0.022 W/lx*m ²	-
KO1 Vega 99S 740 CLO corrected (yksipuolinen alhaalla)	D_e	1.0 kWh/m ² v	372.0 kWh/v

KATU KOULULLE

Yhteenveto (nach EN 13201:2015)



KATU KOULULLE

Yhteenveto (nach EN 13201:2015)

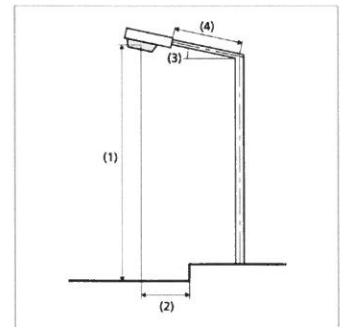
Valmistaja	Greenled	P	65.1 W
Tavaranumero	KO1 Vega 99S 740 CLO corrected	Φ_{Lamppu}	8717 lm
Tuotteen nimi	KO1 Vega 99S 740 CLO corrected	Φ_{Valaisin}	8717 lm
Varustus	käyttäjän määrittelemä	η	100.00 %

KATU KOULULLE

Yhteenvedo (nach EN 13201:2015)

KO1 Vega 99S 740 CLO corrected (yksipuolinen ylhäällä)

Katuvalojen väli	40.000 m
(1) valopisteen korkeus	8.000 m
(2) valopisteen ulkonema	-1.000 m
(3) poikkivarren kallistuskulma	0.0°
(4) poikkivarren pituus	0.000 m
Vuosittaiset käyttötunnit	4000 h: 100.0 %, 65.1 W
Teho / reitti	1627.5 W/km
ULR / ULOR	0.00 / 0.00
Maks. valovoimat	≥ 70°: 459 cd/klm
Kaikkiin niihin suuntiin, jotka muodostavat ilmoitetun kulman alemman pystysuoran kanssa, kun valaisin on asennettu käyttökuntoon.	≥ 80°: 55.6 cd/klm ≥ 90°: 0.00 cd/klm
Valovoiman luokka	G*4
Valovoiman arvot [cd/klm] valovoiman luokan standardin EN 13201:2015 mukaista laskentaa varten perustuvat valaisimen valovirtaan.	
Häikäisyindeksin luokka	D.6
MF	0.90



KATU KOULULLE

Yhteenveto (nach EN 13201:2015)

Arviointikenttien tulokset

Asennusta varten laskennassa sovellettiin huoltokerrointa 0.90.

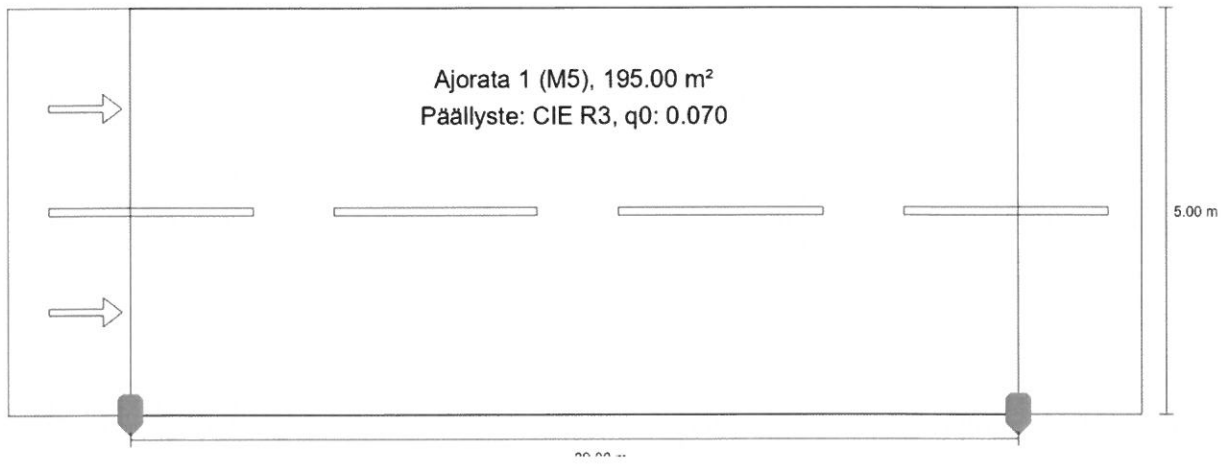
	Koko	Laskettu	Ohje	Kunnossa
Pyörätie 1 (P4)	E_m	6.43 lx	[5.00 - 7.50] lx	✓
	E_{min}	2.15 lx	≥ 1.00 lx	✓
Ajoinatie 1 (M5)	L_m	0.73 cd/m ²	≥ 0.50 cd/m ²	✓
	U_o	0.45	≥ 0.35	✓
	U_l	0.46	≥ 0.40	✓
	TI	14 %	≤ 15 %	✓
	R_{E1}	0.56	≥ 0.30	✓

Energiatehokkuusindikaattorien tulokset

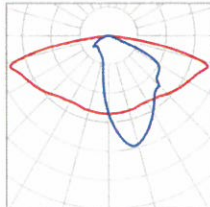
	Koko	Laskettu	Energiankulutus
KATU KOULULLE	D_p	0.016 W/lx*m ²	-
KO1 Vega 99S 740 CLO corrected (yksipuolinen ylhäällä)	D_e	0.7 kWh/m ² v	260.4 kWh/v

KOULUKADUN HAARA

Yhteenveto (nach EN 13201:2015)



KOULUKADUN HAARA

Yhteenveto (nach EN 13201:2015)

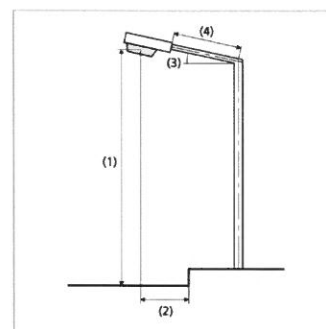
Valmistaja	Greenled	P	35.0 W
Tavarnumero	-	Φ_{Lamppu}	5330 lm
Tuotteen nimi	V07 VEGA 19-1275 740 CLO corrected 1v4	Φ_{Valaisin}	5330 lm
Varustus	1x VEGA 36S GLVS36 740 CLO corrected 350mA	η	100.01 %

KOULUKADUN HAARA

Yhteenvedo (nach EN 13201:2015)

V07 VEGA 19-127S 740 CLO corrected 1v4 (yksipuolinen alhaalla)

Katuvalojen väli	39.000 m
(1) valopisteen korkeus	8.000 m
(2) valopisteen ulkonema	0.000 m
(3) poikkivarren kallistuskulma	5.0°
(4) poikkivarren pituus	0.000 m
Vuosittaiset käyttötunnit	4000 h: 100.0 %, 35.0 W
Teho / reitti	910.0 W/km
ULR / ULOR	0.00 / 0.00
Maks. valovoimat	≥ 70°: 555 cd/klm
Kaikkiin niihin suuntiin, jotka muodostavat ilmoitetun kulman alemman pystysuoran kanssa, kun valaisin on asennettu käyttökuntoon.	≥ 80°: 378 cd/klm ≥ 90°: 0.00 cd/klm
Valovoiman luokka	-
Valovoiman arvot [cd/klm] valovoiman luokan standardin EN 13201:2015 mukaista laskentaa varten perustuvat valaisimen valovirtaan.	
Häikäisyindeksin luokka	D.5
MF	0.90



KOULUKADUN HAARA

Yhteenveto (nach EN 13201:2015)

Arviointikenttien tulokset

Asennusta varten laskennassa sovellettiin huoltokerrointa 0.90.

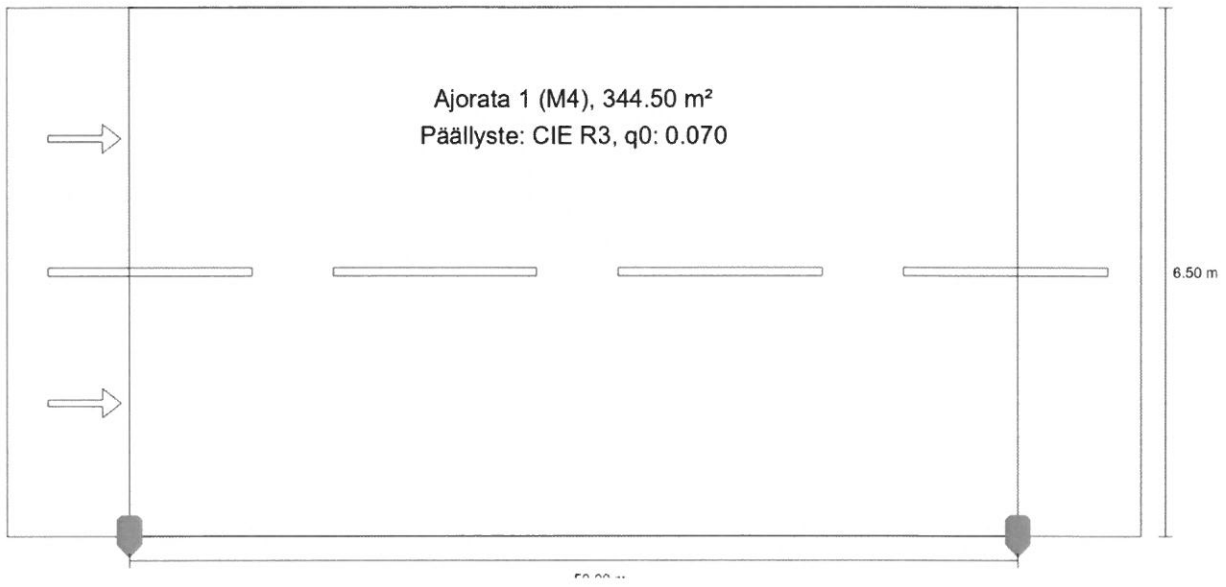
	Koko	Laskettu	Ohje	Kunnossa
Ajorata 1 (M5)	L_m	0.66 cd/m ²	≥ 0.50 cd/m ²	✓
	U_o	0.53	≥ 0.35	✓
	U_l	0.64	≥ 0.40	✓
	TI	11 %	≤ 15 %	✓
	R_{Ei}	0.47	≥ 0.30	✓

Energiatehokkuusindikaattorien tulokset

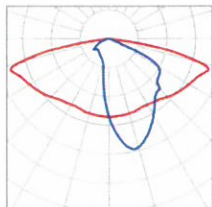
	Koko	Laskettu	Energiankulutus
KOULUKADUN HAARA	D_p	0.019 W/lx*m ²	–
V07 VEGA 19-127S 740 CLO corrected 1v4 (yksipuolinen alhaalla)	D_e	0.7 kWh/m ² v	140.0 kWh/v

LOPPUPÄÄ METALLIPÄYLVÄÄT

Yhteenvedo (nach EN 13201:2015)



LOPPUPÄÄ METALLIPÄYLVÄÄT

Yhteenvedo (nach EN 13201:2015)

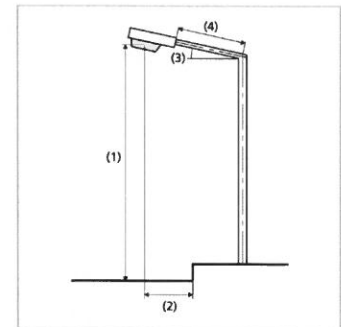
Valmistaja	Greenled	P	72.8 W
Tavarnumero	-	Φ_{Lamppu}	10910 lm
Tuotteen nimi	V07 VEGA 19-127S 740 CLO corrected 1v4	Φ_{Valaisin}	10911 lm
Varustus	1x VEGA 71S GLVS71 740 CLO corrected 500mA	η	100.01 %

LOPPUPÄÄ METALLIPÄYLVÄÄT

Yhteenvedo (nach EN 13201:2015)

V07 VEGA 19-127S 740 CLO corrected 1v4 (yksipuolinen alhaalla)

Katuvalojen väli	53.000 m
(1) valopisteen korkeus	10.000 m
(2) valopisteen ulkonema	0.000 m
(3) poikkivarren kallistuskulma	5.0°
(4) poikkivarren pituus	0.000 m
Vuosittaiset käyttötunnit	4000 h: 100.0 %, 72.8 W
Teho / reitti	1383.2 W/km
ULR / ULOR	0.00 / 0.00
Maks. valovoimat	≥ 70°: 555 cd/klm
Kaikkiin niihin suuntiin, jotka muodostavat ilmoitetun kulman alemman pystysuoran kanssa, kun valaisin on asennettu käyttökuntoon.	≥ 80°: 378 cd/klm ≥ 90°: 0.00 cd/klm
Valovoiman luokka	-
Valovoiman arvot [cd/klm] valovoiman luokan standardin EN 13201:2015 mukaista laskentaa varten perustuvat valaisimen valovirtaan.	
Häikäisyindeksin luokka	D.4
MF	0.90



LOPPUPÄÄ METALLIPÄYLVÄÄT

Yhteenveto (nach EN 13201:2015)

Arviointikenttien tulokset

Asennusta varten laskennassa sovellettiin huoltokerrointa 0.90.

	Koko	Laskettu	Ohje	Kunnossa
Ajourata 1 (M4)	L_m	0.78 cd/m ²	≥ 0.75 cd/m ²	✓
	U_o	0.49	≥ 0.40	✓
	U_l	0.61	≥ 0.60	✓
	TI	11 %	≤ 15 %	✓
	R_{EI}	0.46	≥ 0.30	✓

Energiatehokkuusindikaattorien tulokset

	Koko	Laskettu	Energiankulutus
LOPPUPÄÄ METALLIPÄYLVÄÄT	D_p	0.019 W/lx*m ²	-
V07 VEGA 19-127S 740 CLO corrected 1v4 (yksipuolinen alhaalla)	D_e	0.8 kWh/m ² v	291.2 kWh/v