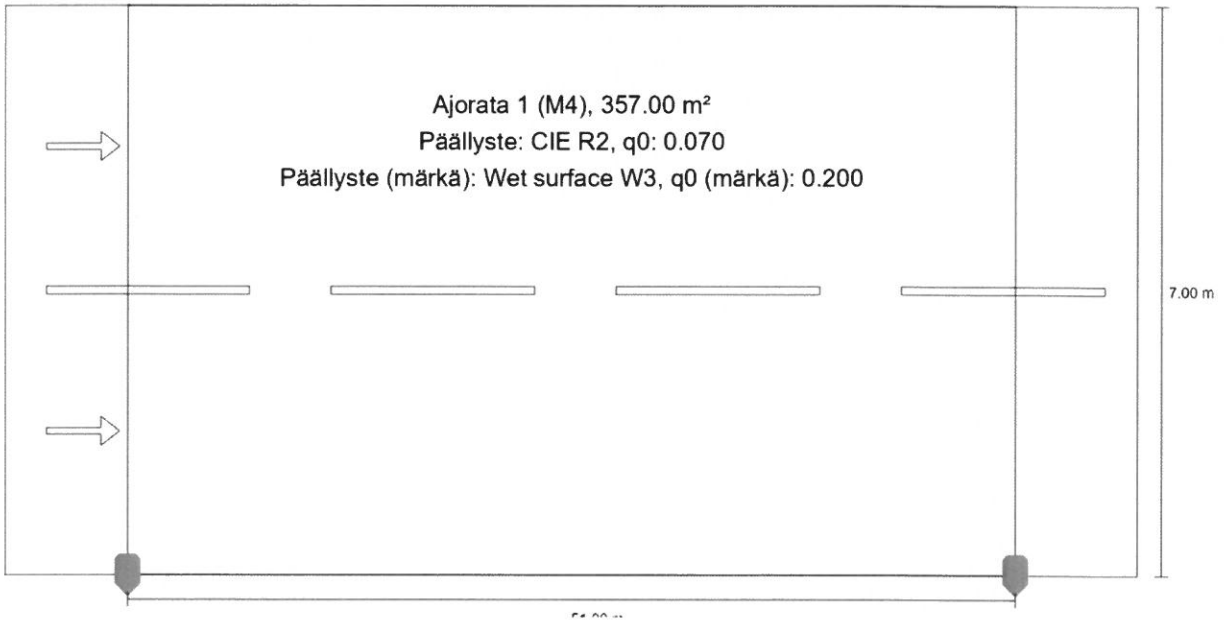


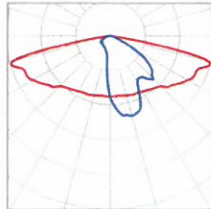
ASEMAKATU

Yhteenveto (nach EN 13201:2015)



ASEMAKATU

Yhteenveto (nach EN 13201:2015)



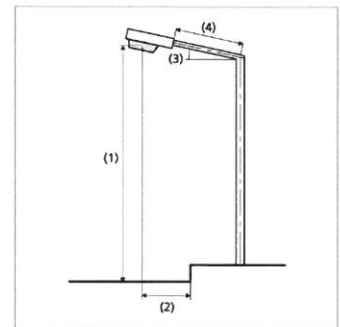
Valmistaja	Greenled	P	74.2 W
Tavarnumero	-	Φ_{Lamppu}	9696 lm
Tuotteen nimi	07 VEGA 10-81S 740 CLO corrected 1v4	Φ_{Valaisin}	9695 lm
Varustus	1x VEGA 81S GLV5S81 740 CLO corrected 1050mA	η	99.99 %

ASEMAKATU

Yhteenveto (nach EN 13201:2015)

07 VEGA 10-81S 740 CLO corrected 1v4 (yksipuolinen alhaalla)

Katuvalojen väli	51.000 m
(1) valopisteen korkeus	10.000 m
(2) valopisteen ulkonema	0.000 m
(3) poikkivarren kallistuskulma	5.0°
(4) poikkivarren pituus	0.000 m
Vuosittaiset käyttötunnit	4000 h: 100.0 %, 74.2 W
Teho / reitti	1484.0 W/km
ULR / ULOR	0.00 / 0.00
Maks. valovoimat	≥ 70°: 729 cd/klm
Kaikkiin niihin suuntiin, jotka muodostavat ilmoitetun kulman alemman pystysuoran kanssa, kun valaisin on asennettu käyttökuntoon.	≥ 80°: 341 cd/klm ≥ 90°: 0.00 cd/klm
Valovoiman luokka	-
Valovoiman arvot [cd/klm] valovoiman luokan standardin EN 13201:2015 mukaista laskentaa varten perustuvat valaisimen valovirtaan.	
Häikäisyindeksin luokka	D.5
MF	0.90



ASEMAKATU

Yhteenveto (nach EN 13201:2015)

Arviointikenttien tulokset

Asennusta varten laskennassa sovellettiin huoltokerrointa 0.90.

	Koko	Laskettu	Ohje	Kunnossa
Ajourata 1 (M4)	L_m	0.79 cd/m ²	≥ 0.75 cd/m ²	✓
	U_o	0.62	≥ 0.40	✓
	U_{ow}	0.15	≥ 0.15	✓
	U_l	0.60	≥ 0.60	✓
	TI	12 %	≤ 15 %	✓
	R_{EI}	0.40	≥ 0.30	✓

Energiatehokkuusindikaattorien tulokset

	Koko	Laskettu	Energiankulutus
ASEMAKATU	D_p	0.019 W/lx*m ²	-
07 VEGA 10-81S 740 CLO corrected 1v4 (yksipuolinen alhaalla)	D_e	0.8 kWh/m ² v	296.8 kWh/v